

Aufgabenstellung

Entwurfs- und Ausführungsplanung
eines beweglichen Trennwandsystems
für Innenräume.

Verteidigung der Ausführungsplanung

1 Vorbetrachtungen

1.1 Verwendungszweck

1.2 Forderungen

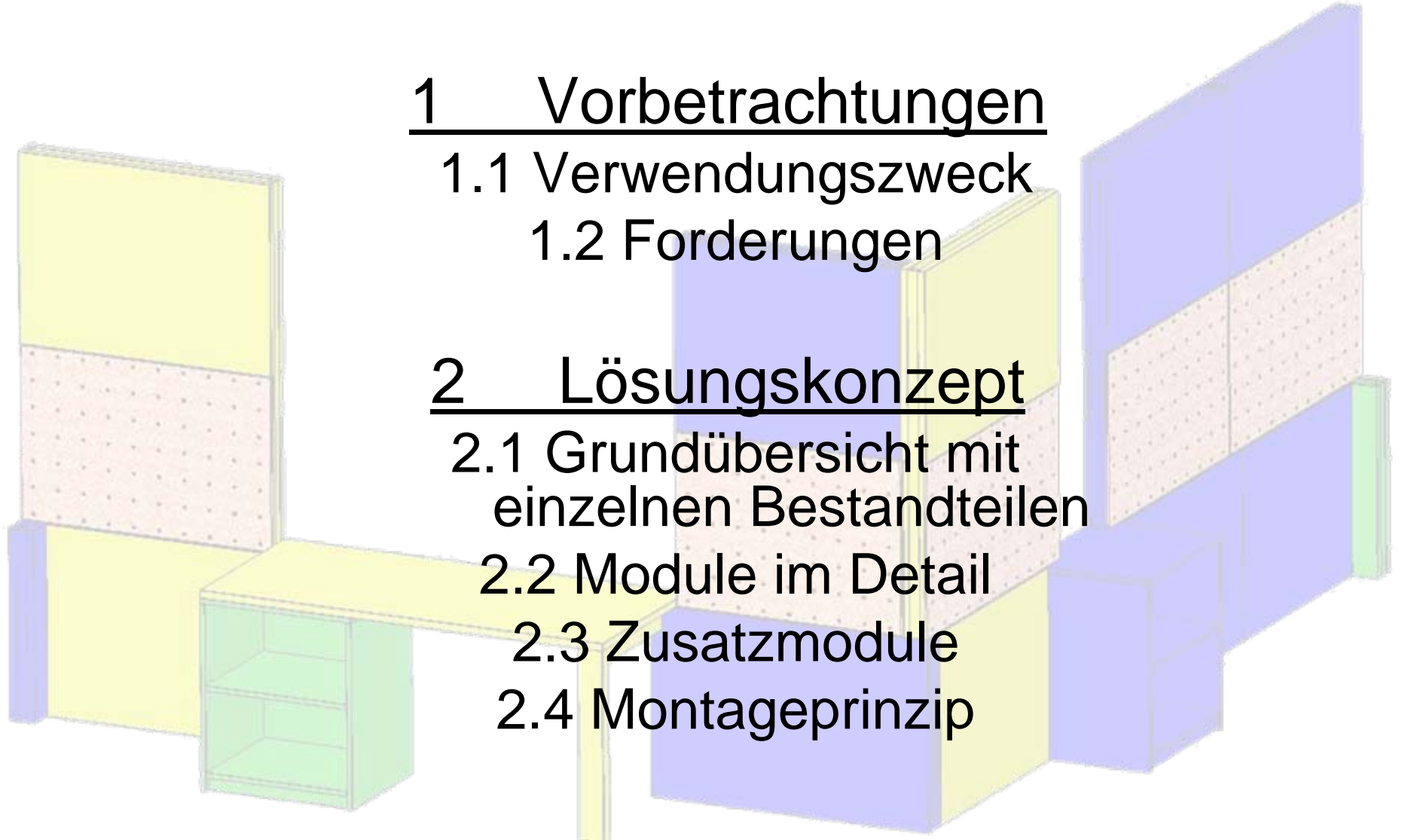
2 Lösungskonzept

2.1 Grundübersicht mit
einzelnen Bestandteilen

2.2 Module im Detail

2.3 Zusatzmodule

2.4 Montageprinzip



1 Vorbetrachtung

1.1 Verwendungszweck

- Unterteilung des Wohn- und Arbeitsbereiches
- Schaffung von Arbeitsflächen für Home-Office
- Schaffung von Stauraum

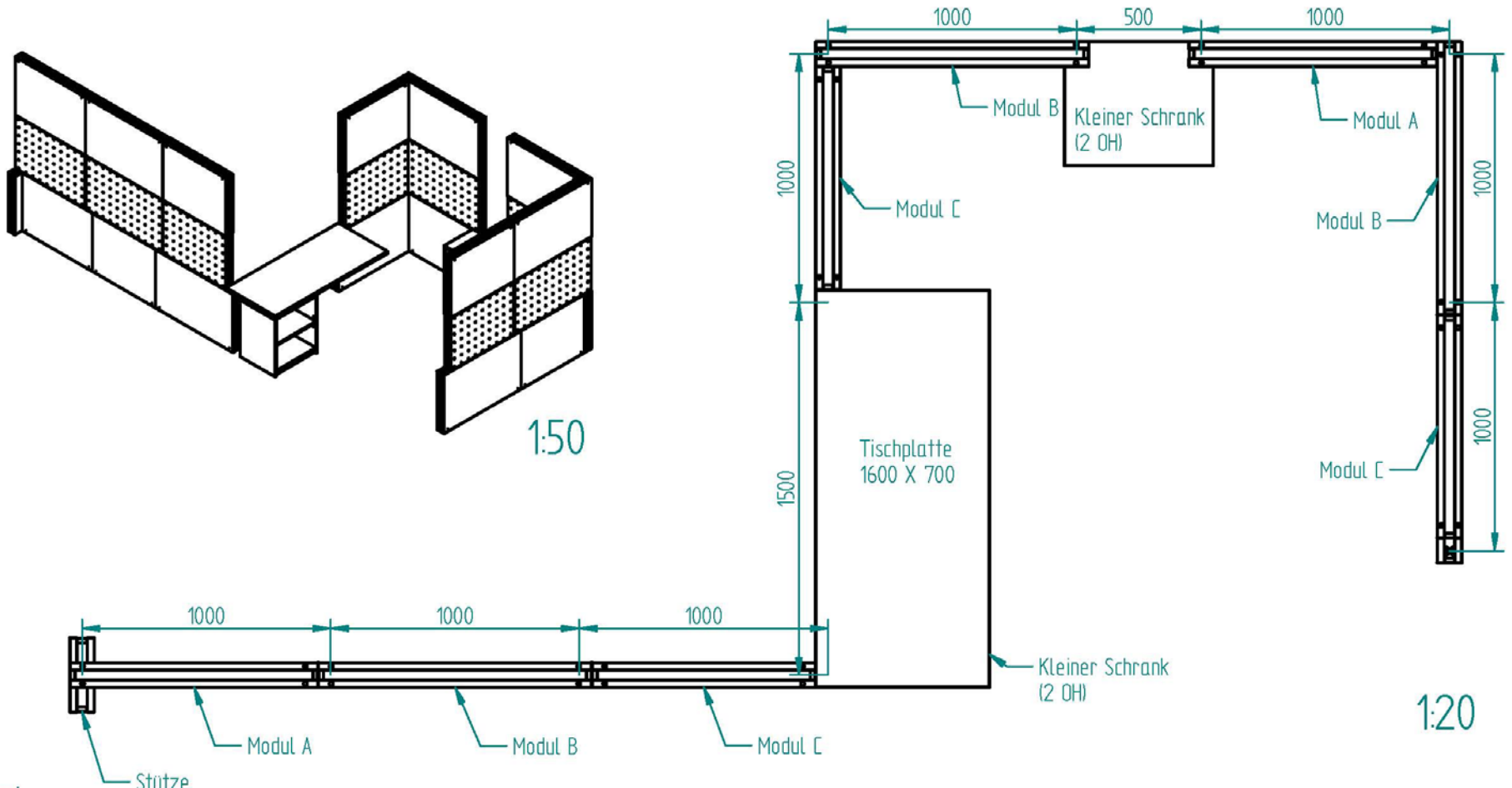
1 Vorbetrachtung

1.2 Forderungen

- Räumliche Trennung und Sichttrennung
- Arbeitsflächen mit ergonomischen Höhen und Griffweiten
- Möglichkeiten der Aufbewahrung
- Umzugsfähig
 - Montage und Demontage durch den Endverbraucher
 - Anpassungsfähig an neue Raumsituationen
 - Erweiterungsfähig
- Robust und strapezierfähig
- Junges und farbiges Design
- Materialkombination
- Von 2 Seiten nutzbar
- Mittleres Preissegment

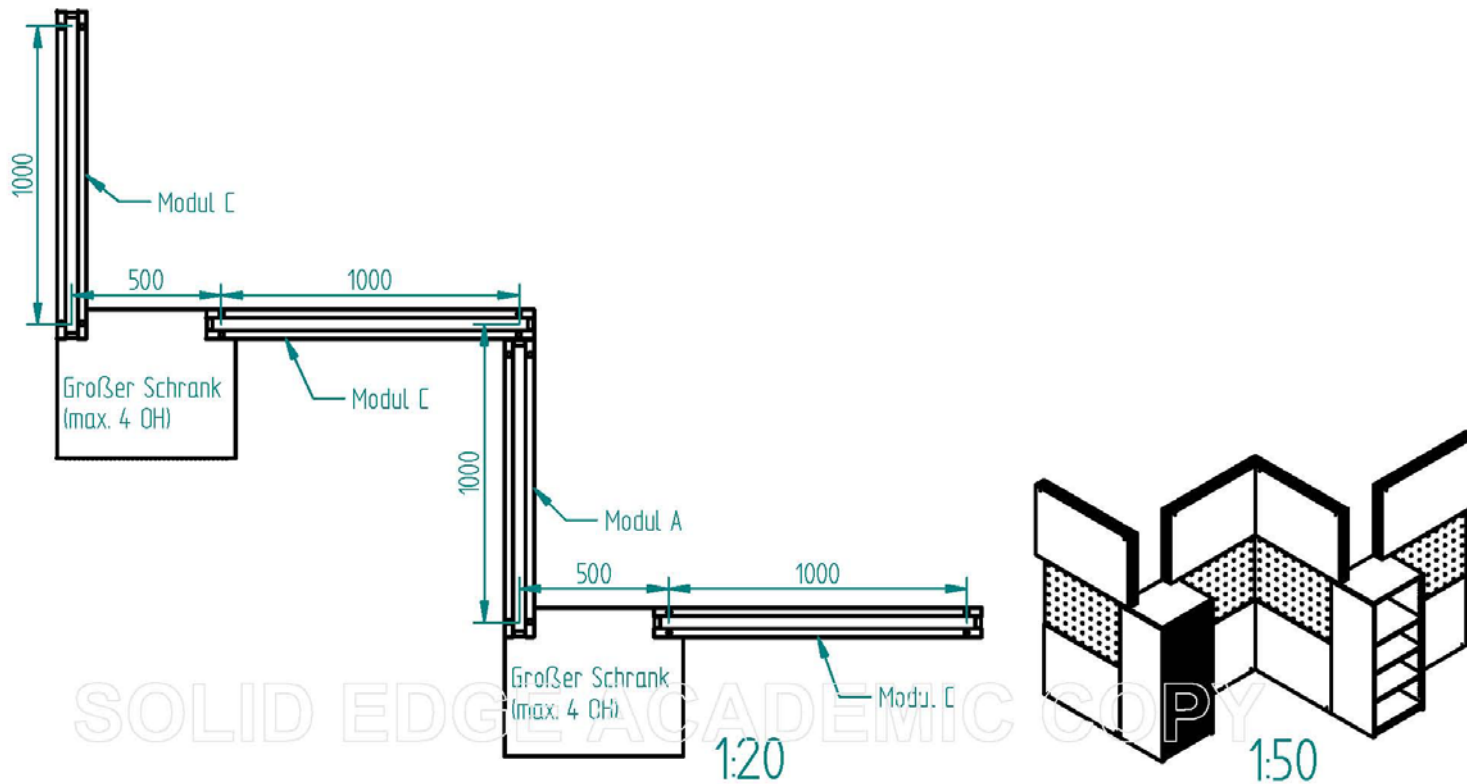
2 Lösungskonzept

2.1 Grundübersicht mit einzelnen Bestandteilen



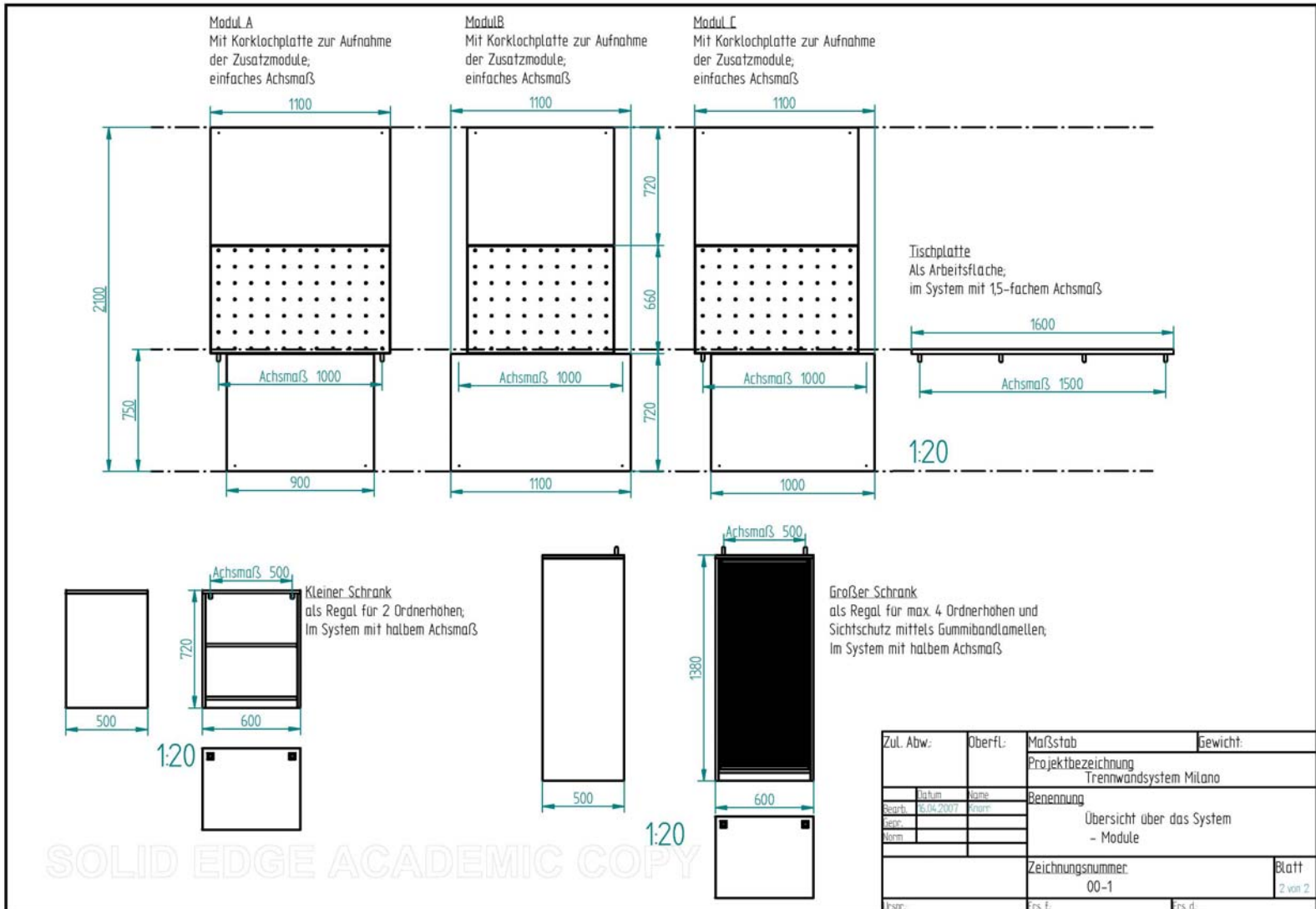
2 Lösungskonzept

2.1 Grundübersicht mit einzelnen Bestandteilen



2 Lösungskonzept

2.2 Module im Detail

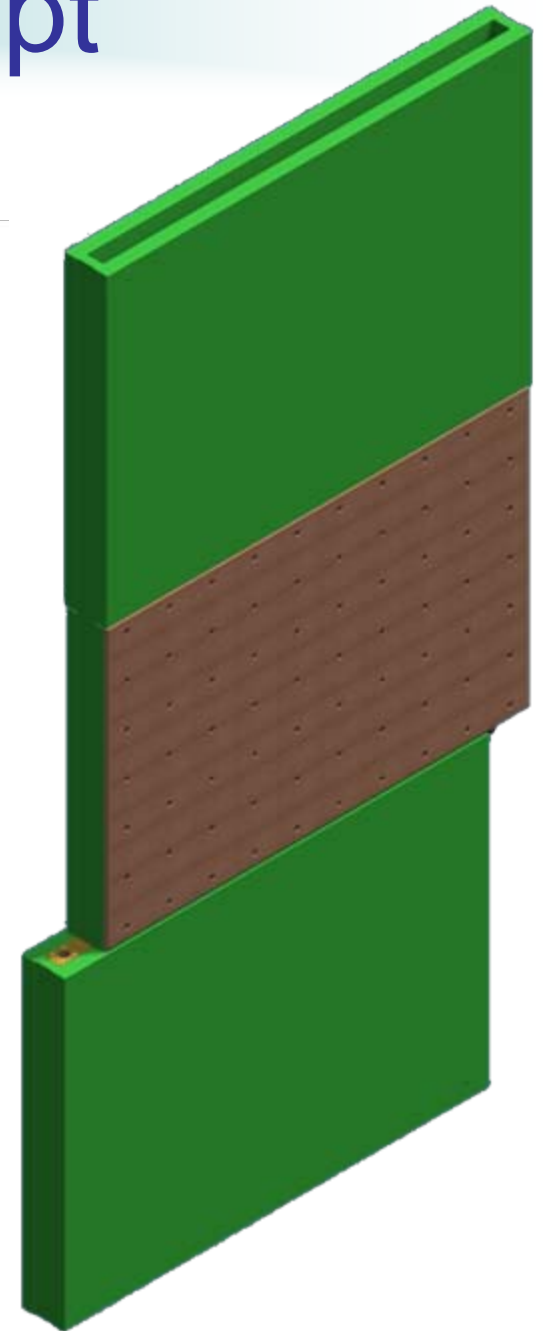
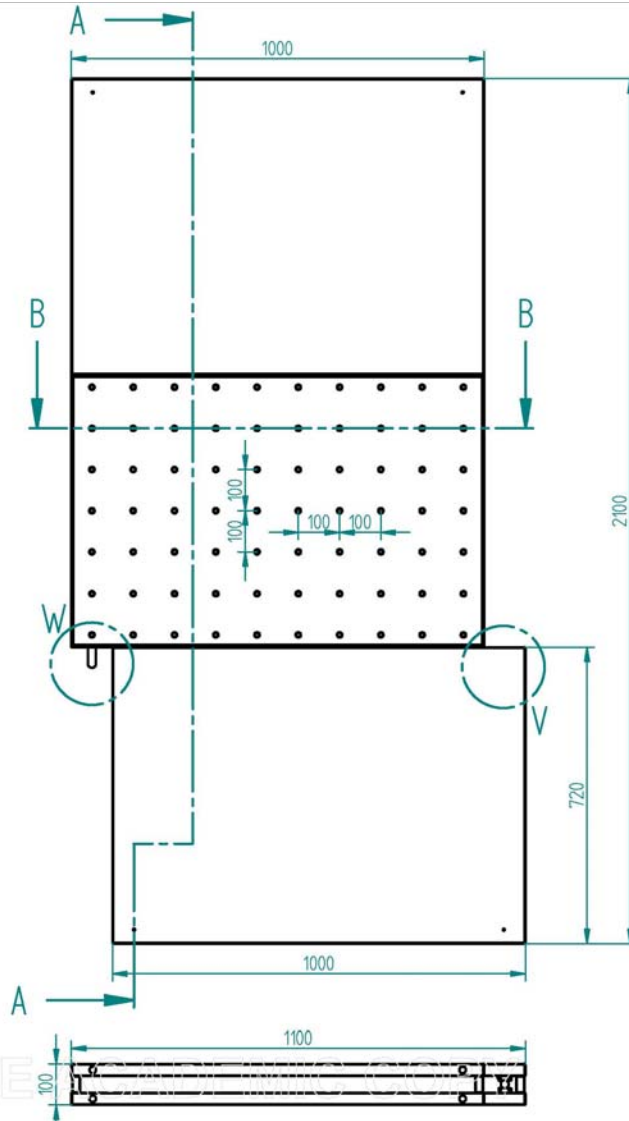
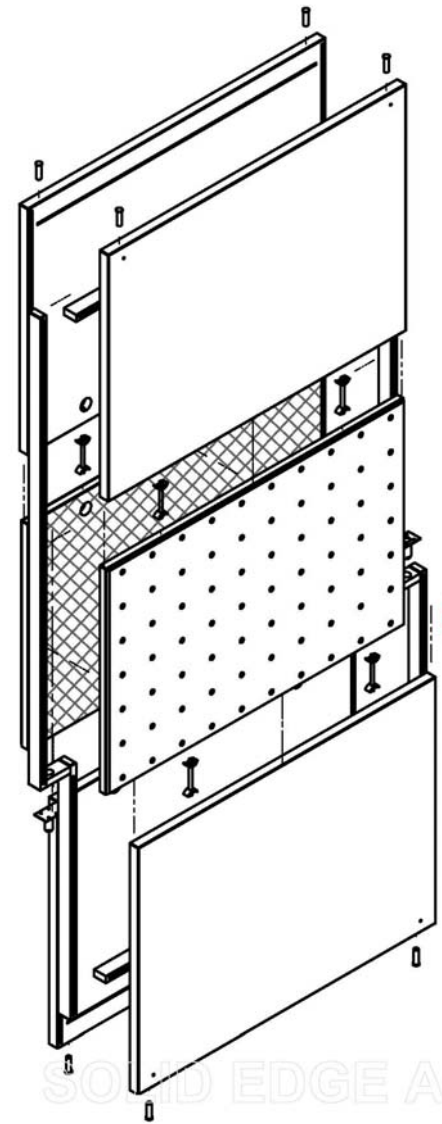


SOLID EDGE ACADEMIC COPY

Zul. Abw.:	Oberfl.:	Maßstab:	Gewicht:
		Projektbezeichnung Trennwandsystem Milano	
Bearb. Datum Name 05.04.2007		Benennung Übersicht über das System - Module	
Zeichnungsnummer: 00-1			Blatt 2 von 2
Esq. f.:	Esq. f.:	Esq. f.:	Esq. f.:

2 Lösungskonzept

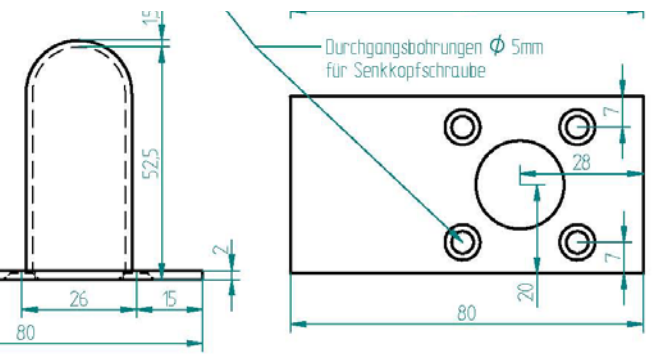
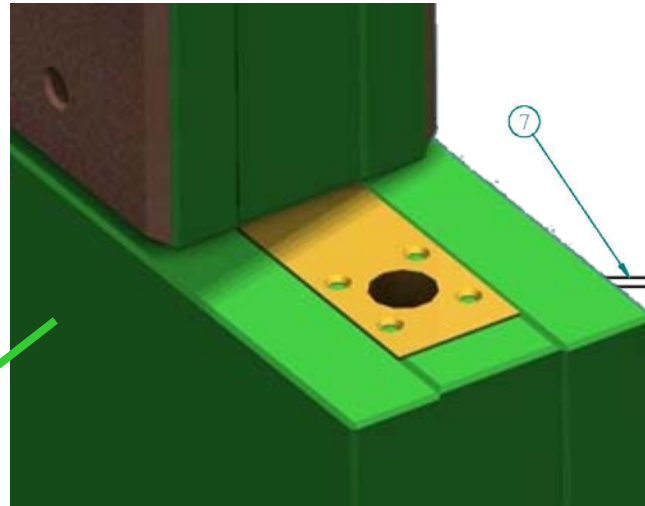
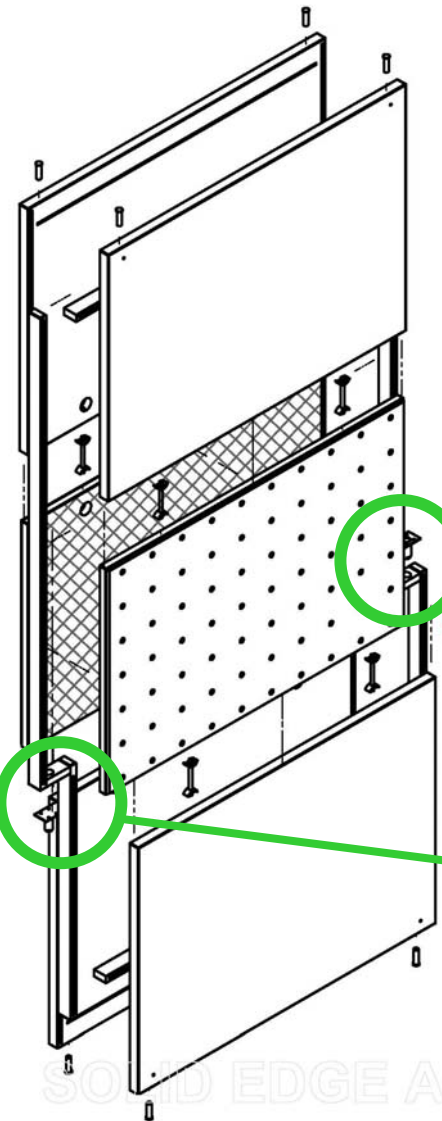
2.2 Module im Detail



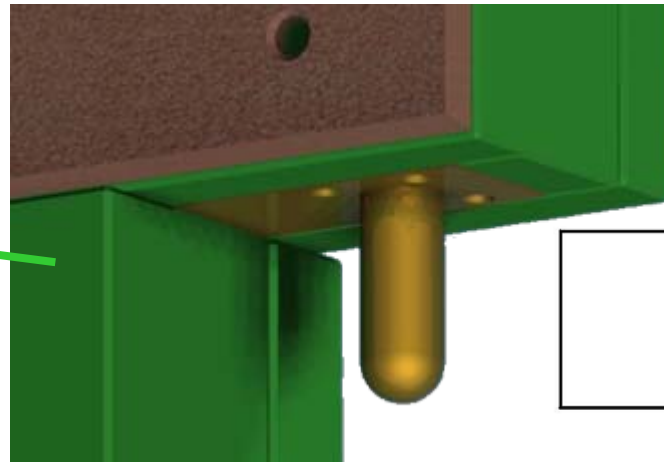
Modul A

2 Lösungskonzept

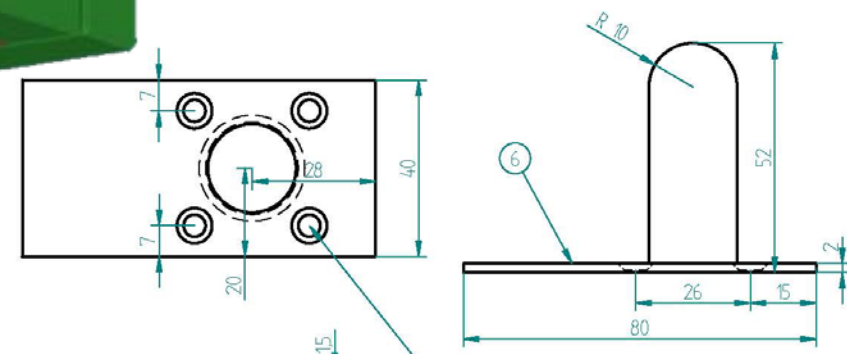
2.2 Module im Detail



Verbindungs-Buchse



Verbindungs-Zapfen

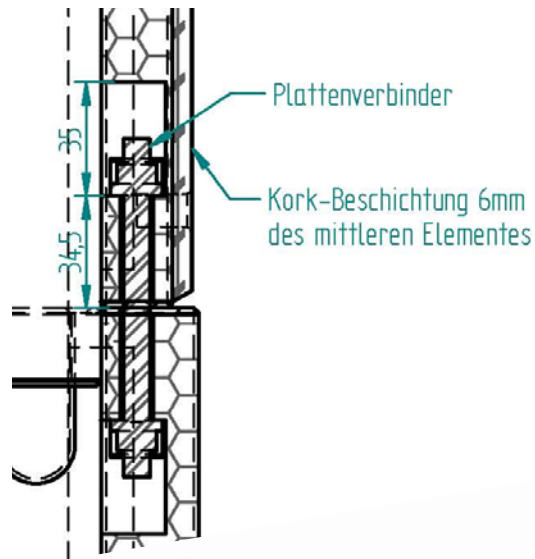
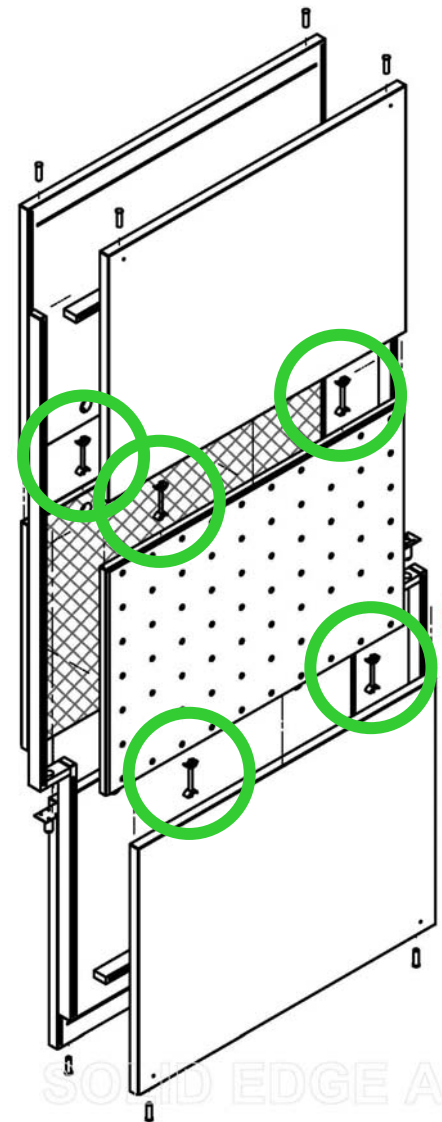


SOLID EDGE A

Verbindungen und Beschläge

2 Lösungskonzept

2.2 Module im Detail



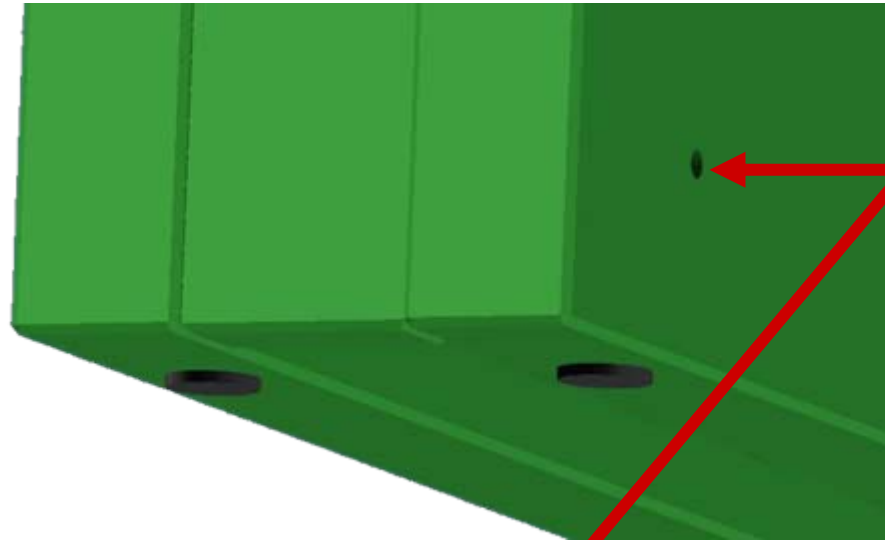
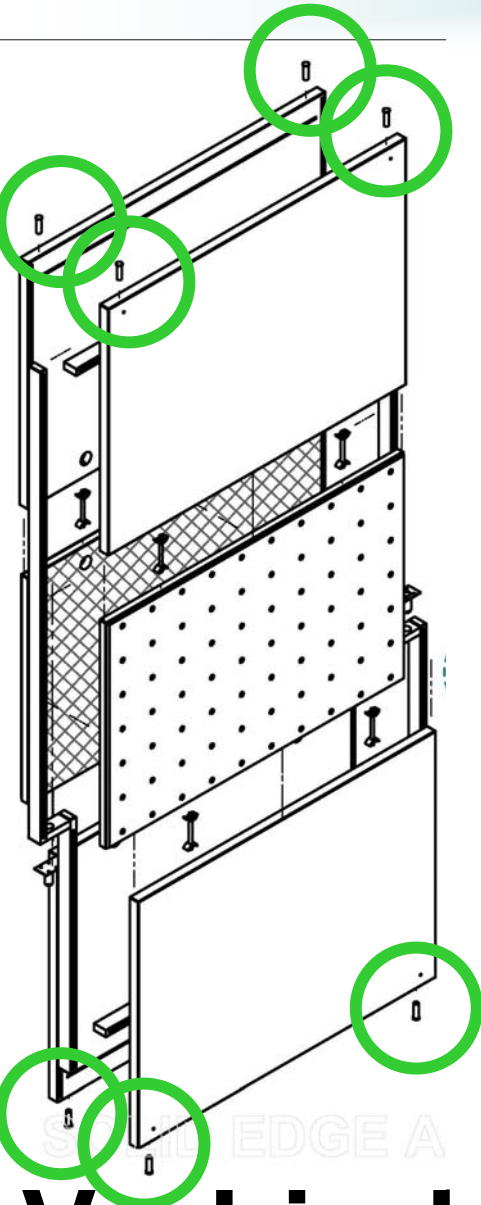
Plattenverbinder für
Wabenplatten

Häfele Magnifix 35 HC

Verbindungen und Beschläge

2 Lösungskonzept

2.2 Module im Detail



Bohrung für
Justierung



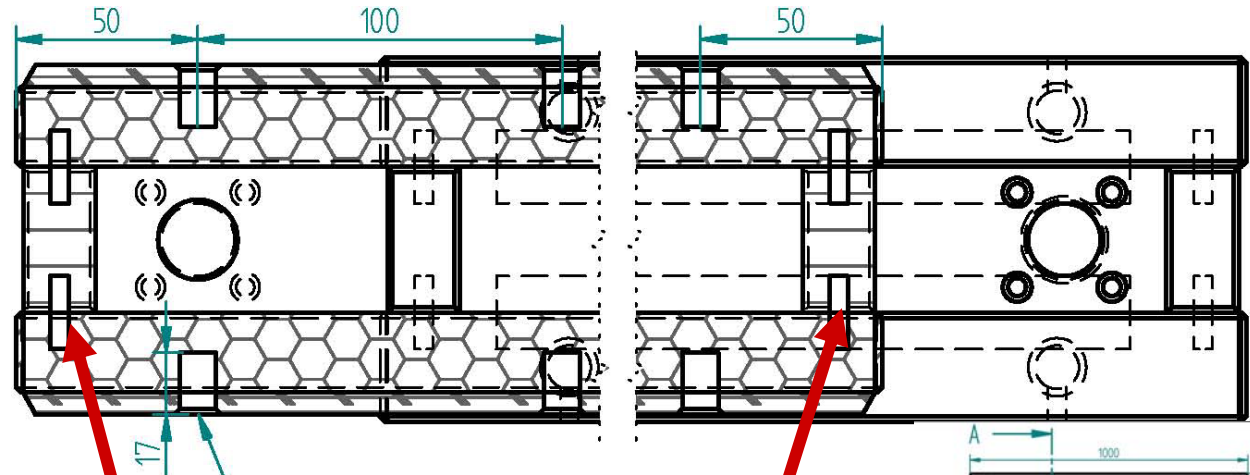
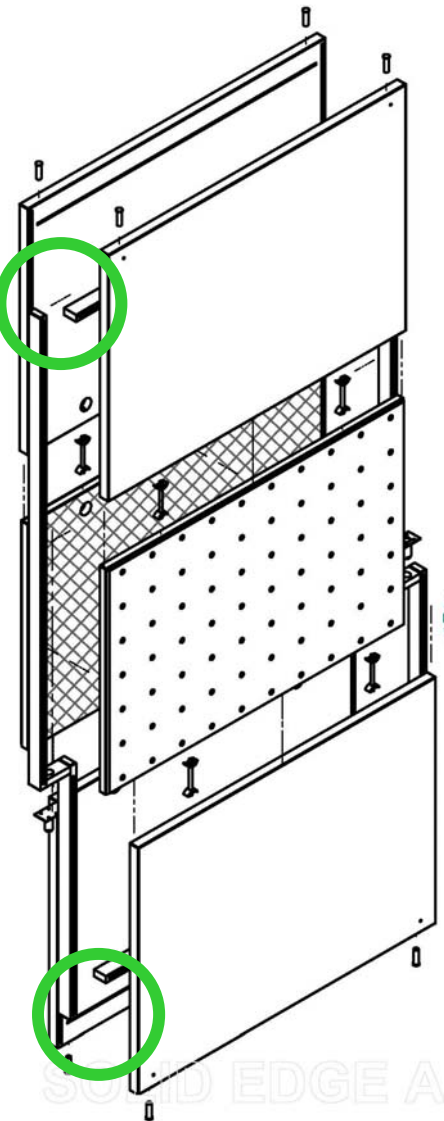
Verstellfuß Milano

Hettich 048 083

Verbindungen und Beschläge

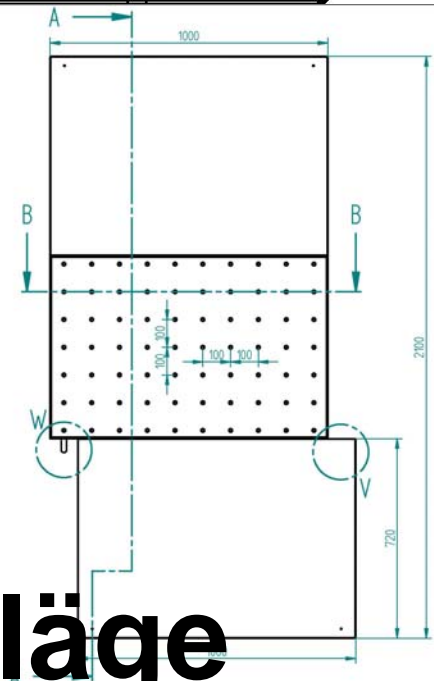
2 Lösungskonzept

2.2 Module im Detail



Einschraubmuffe mit metrischem Innengewinde M 8, Fa. RAMPA, Messing

Verbindung der Stege mittels Feder 18 X 5mm

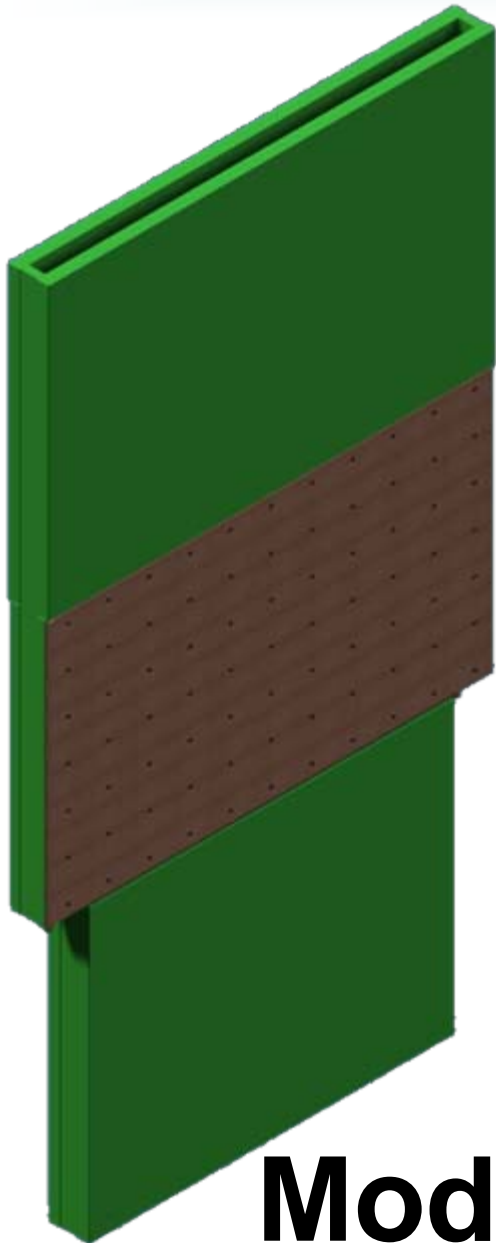


Verbindungen und Beschläge

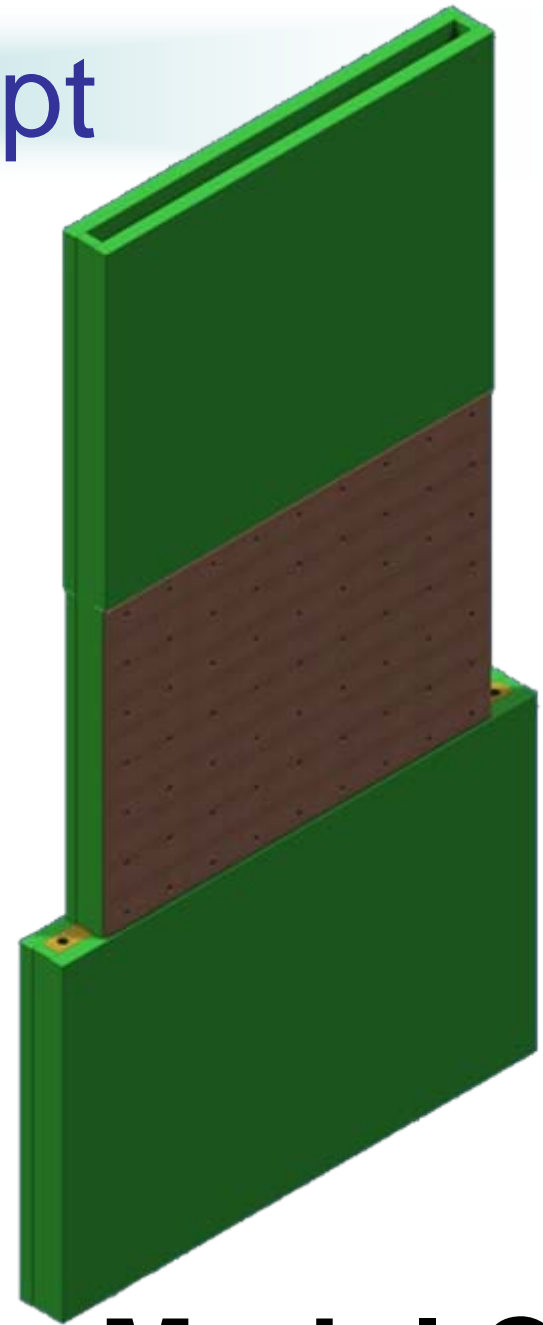
2 Lösungskonzept

2.2 Module im Detail

Endstütze



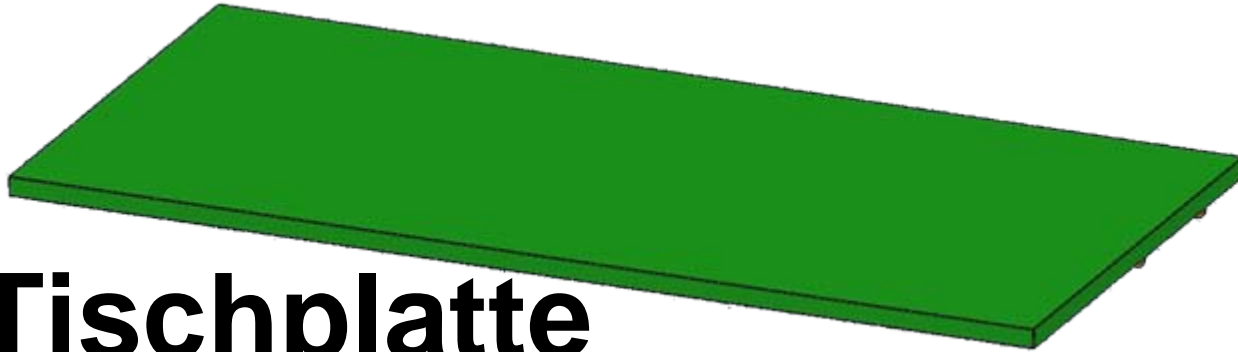
Modul B



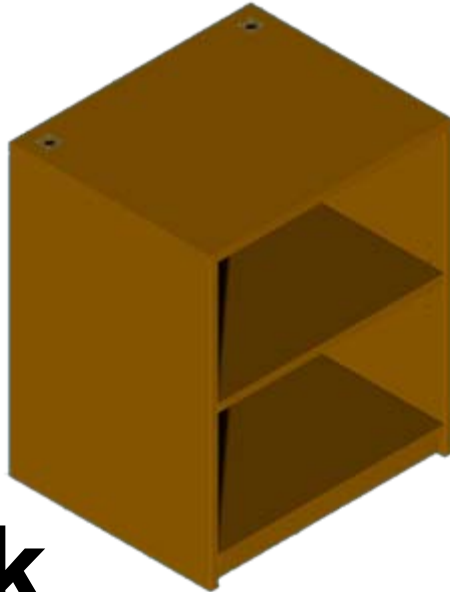
Modul C

2 Lösungskonzept

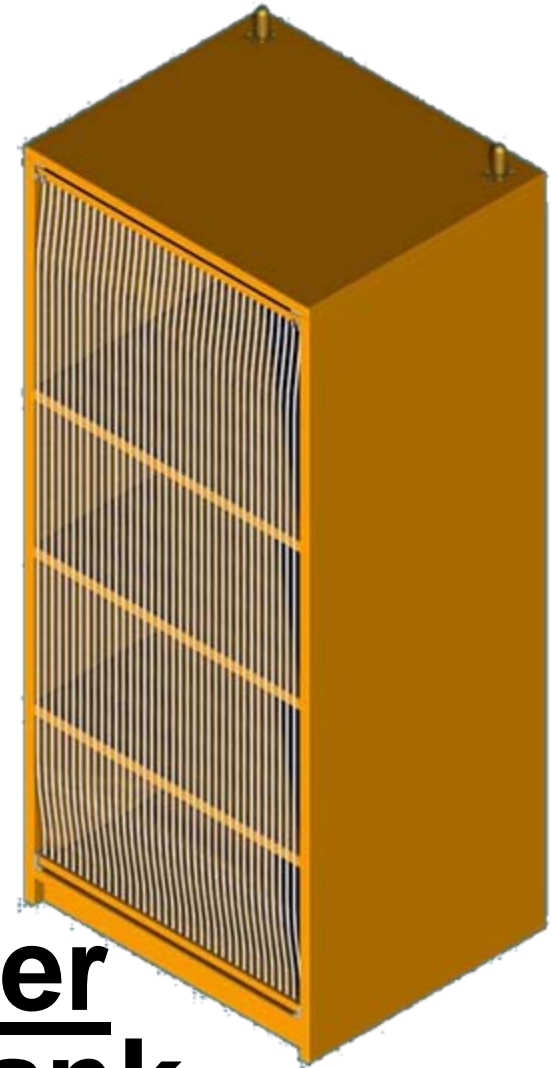
2.2 Module im Detail



Tischplatte



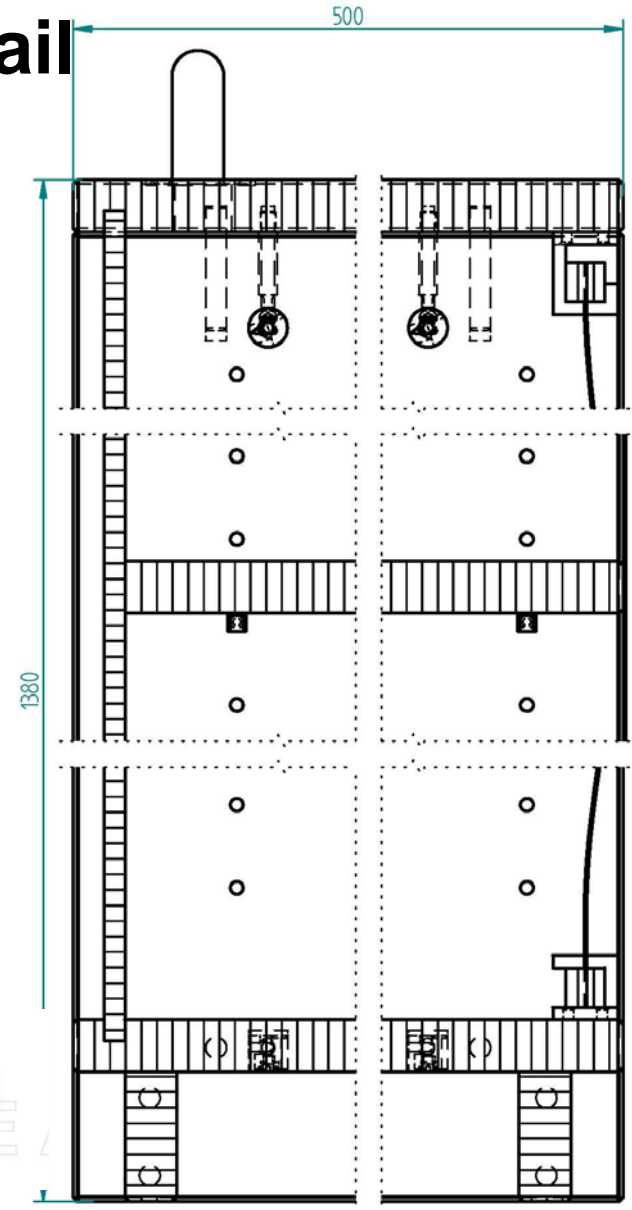
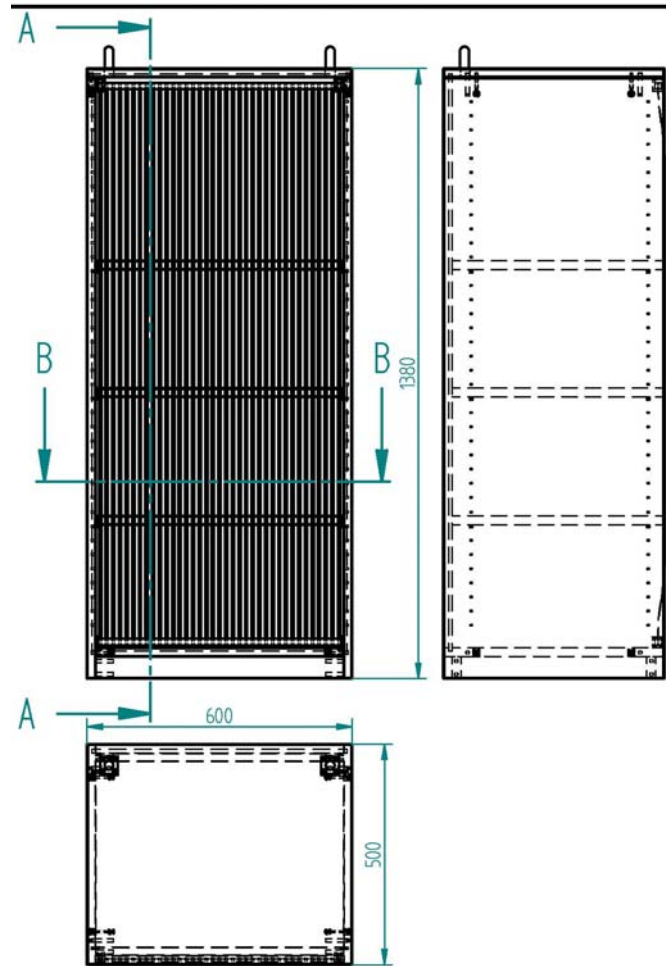
Kleiner Schrank



Großer Schrank

2 Lösungskonzept

2.2 Module im Detail

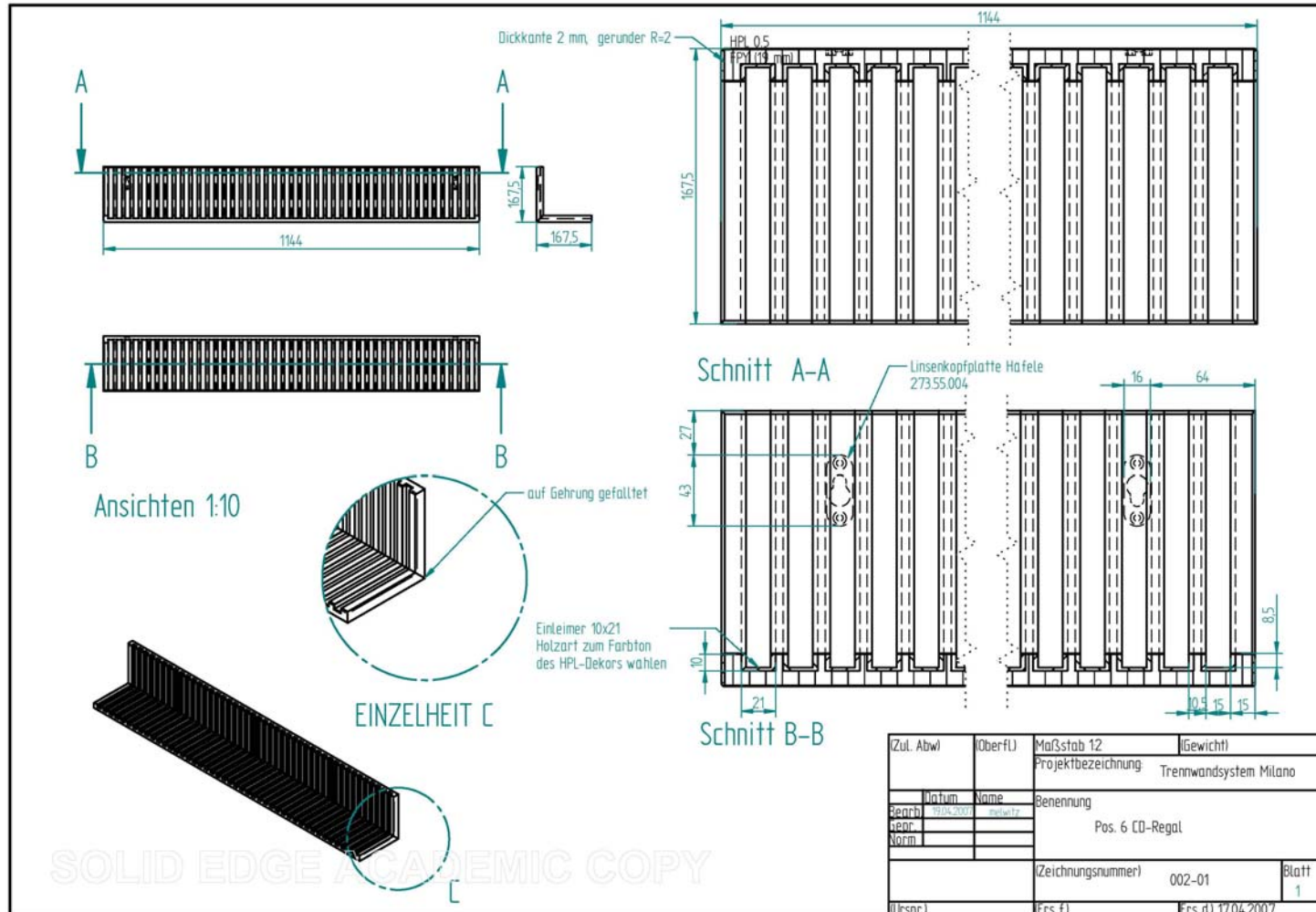


Schnitt A-A
EDGE 12

Schrankdetails

2 Lösungskonzept

2.3 Zusatzmodule

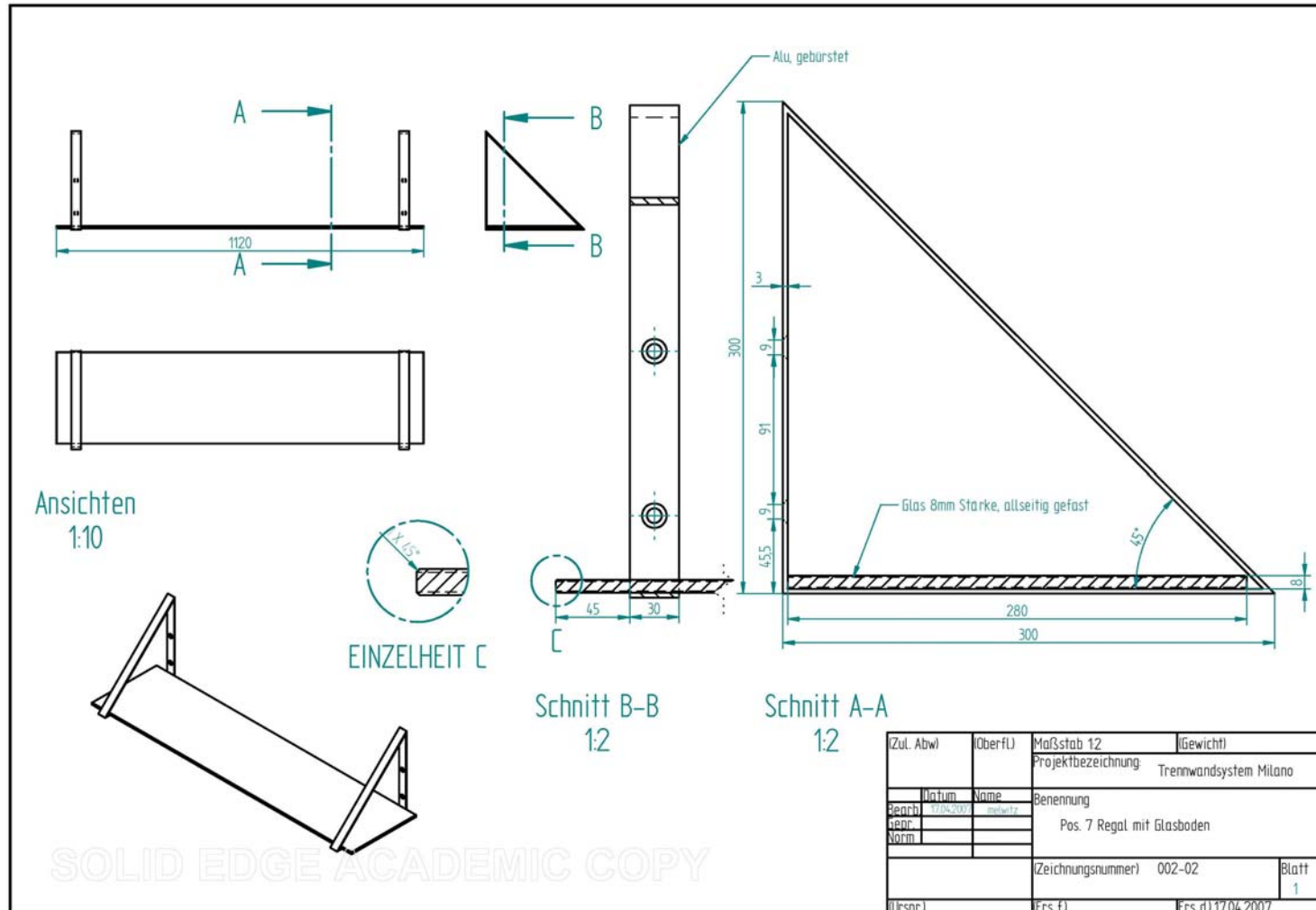


SOLID EDGE ACADEMIC COPY

CD-Regal

2 Lösungskonzept

2.3 Zusatzmodule

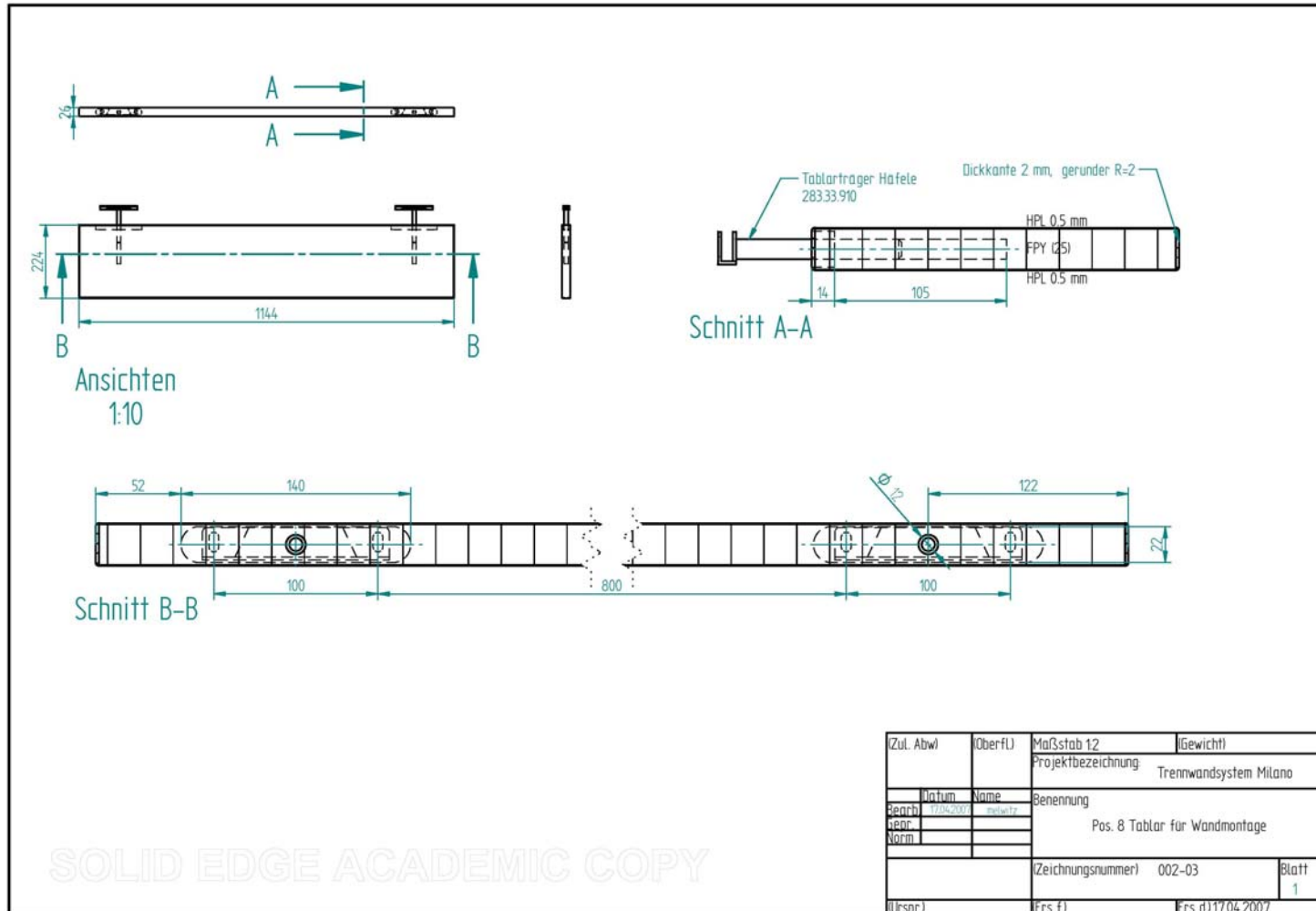


SOLID EDGE ACADEMIC COPY

Regal mit Glasboden

2 Lösungskonzept

2.3 Zusatzmodule

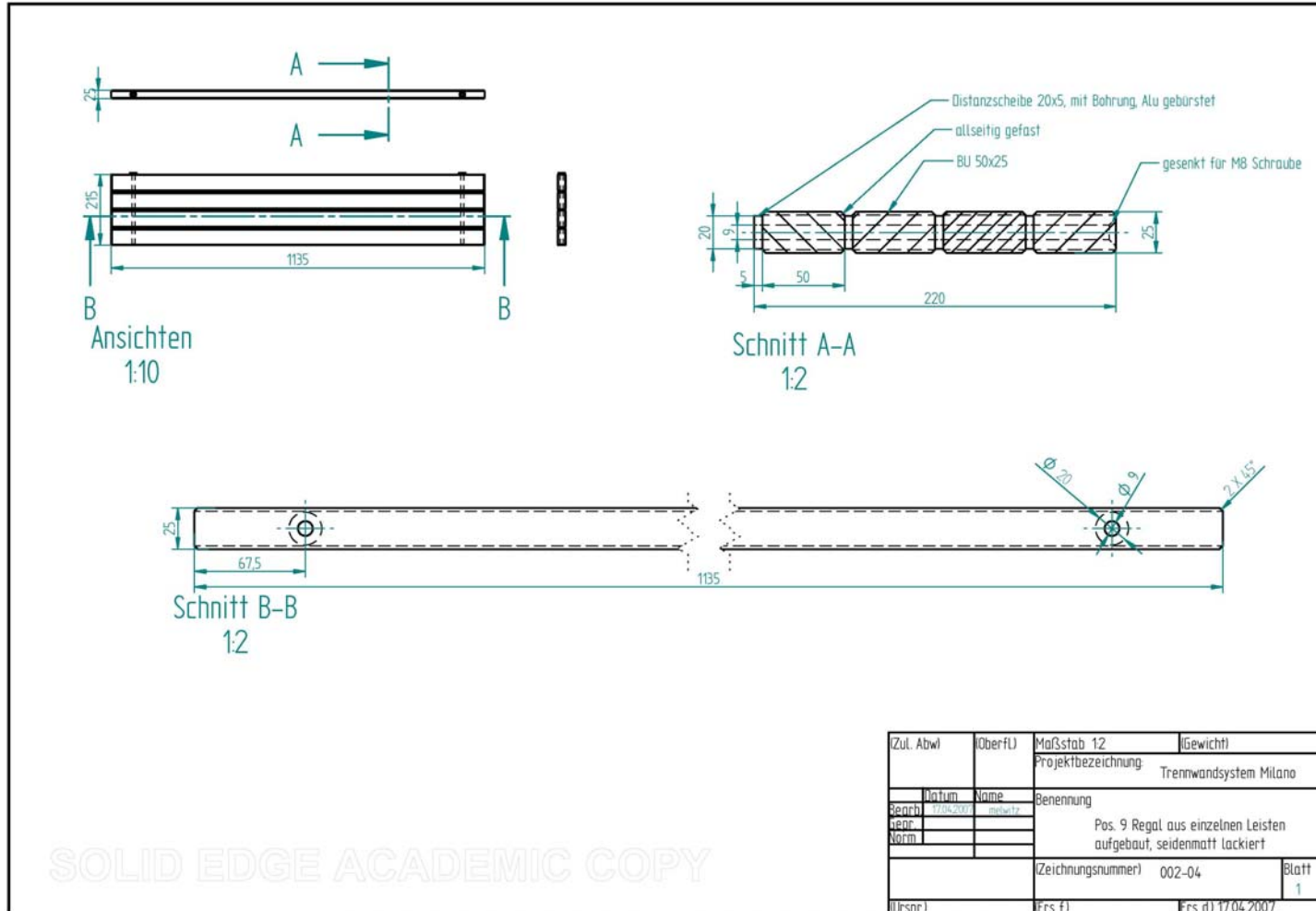


SOLID EDGE ACADEMIC COPY

Stecktablar

2 Lösungskonzept

2.3 Zusatzmodule

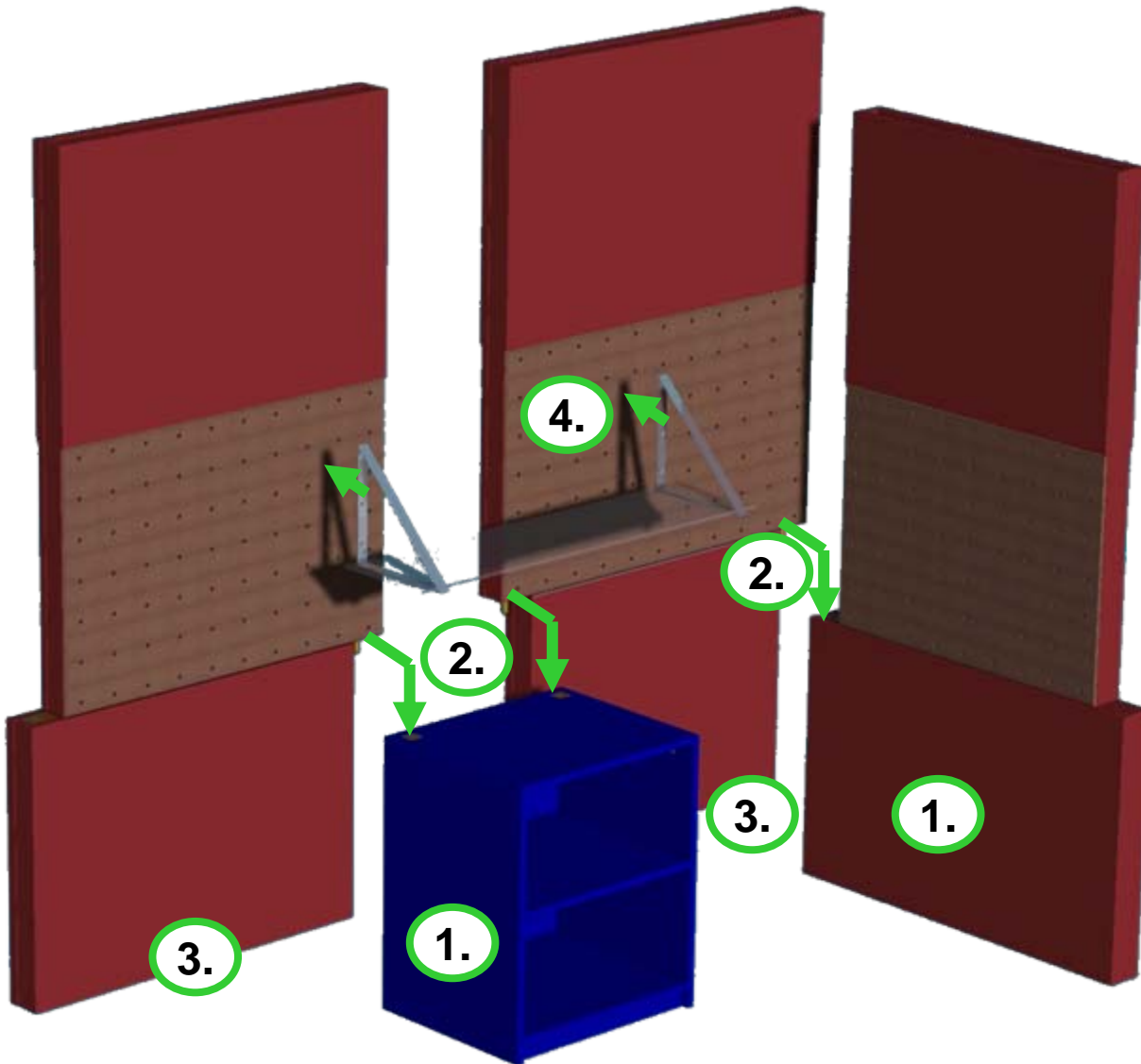


SOLID EDGE ACADEMIC COPY

Holzleisten-Bord

2 Lösungskonzept

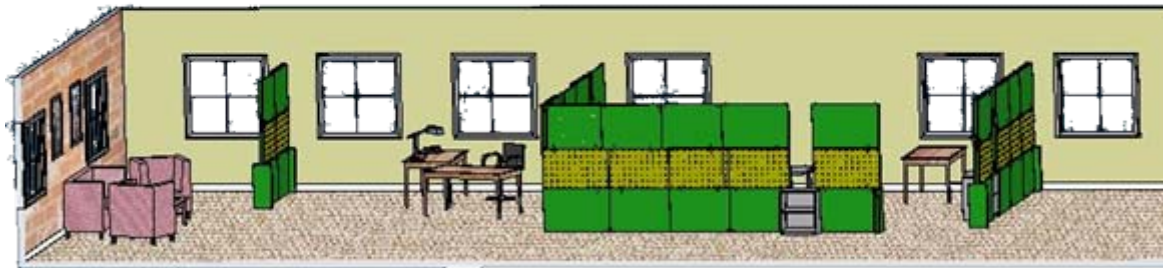
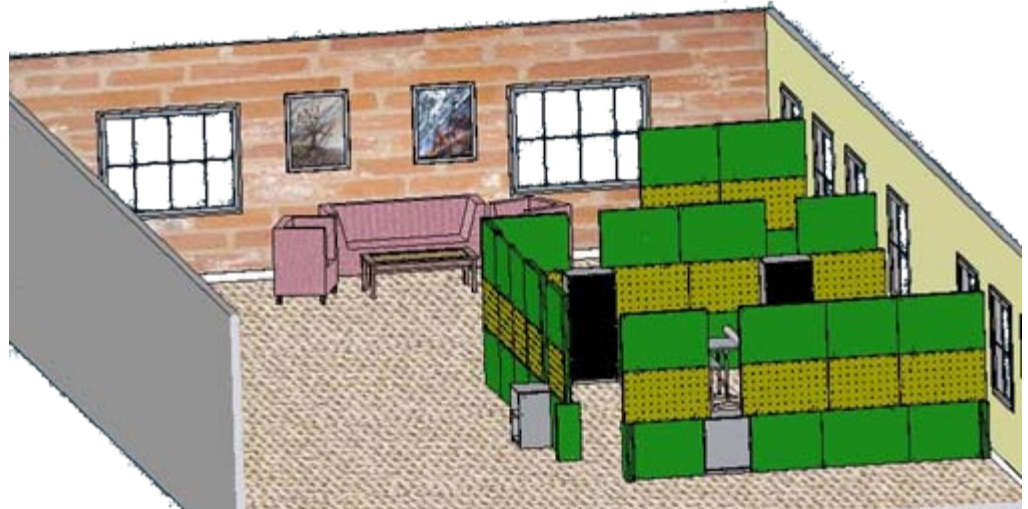
2.4 Montageprinzip



1. Grundmodule aufstellen
2. Module einhängen
3. Wand mit Verstellfüßen ausrichten
4. Zusatzmodule befestigen

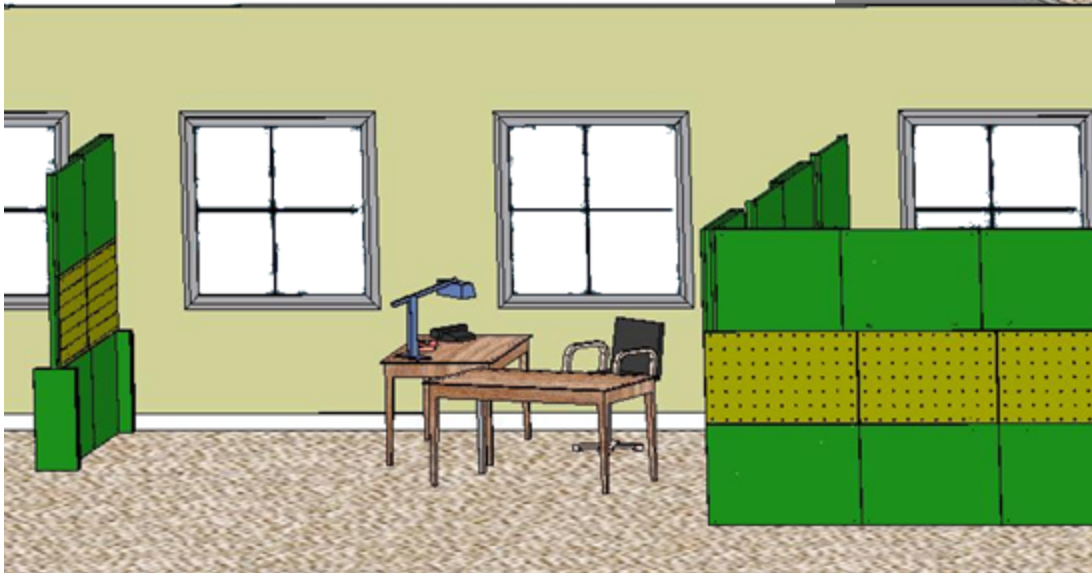
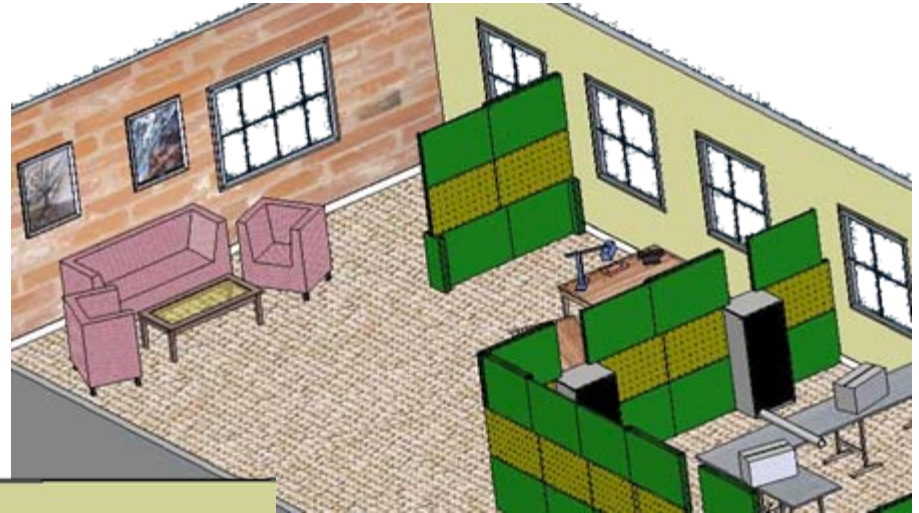
2 Lösungskonzept

2.4 Montageprinzip



2 Lösungskonzept

2.4 Montageprinzip



Vielen Dank für die Aufmerksamkeit!

J [REDACTED] M [REDACTED] & Fabian Knorr